

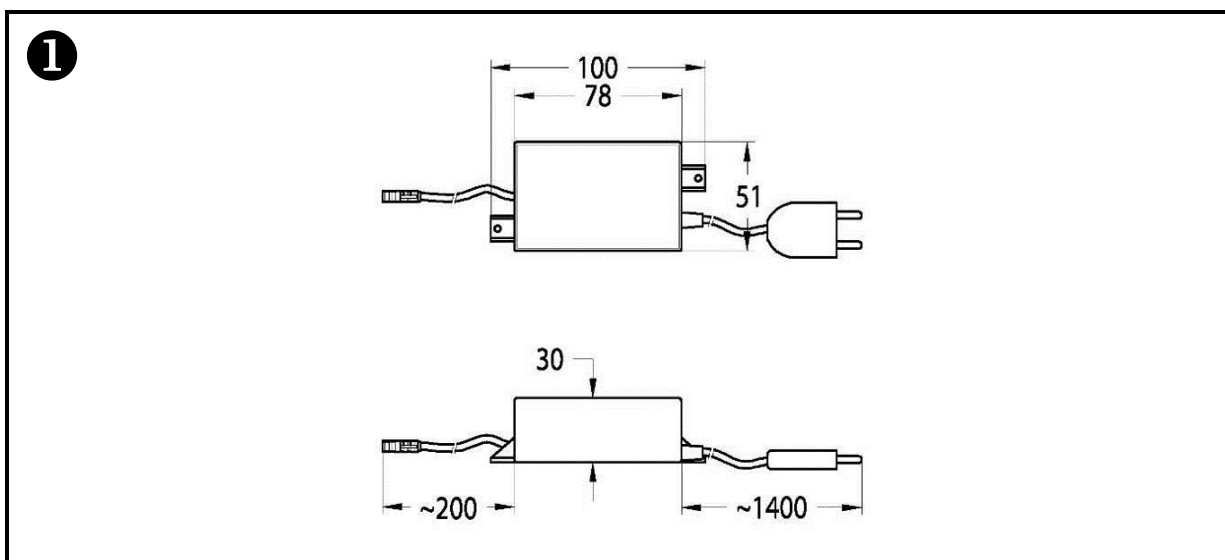
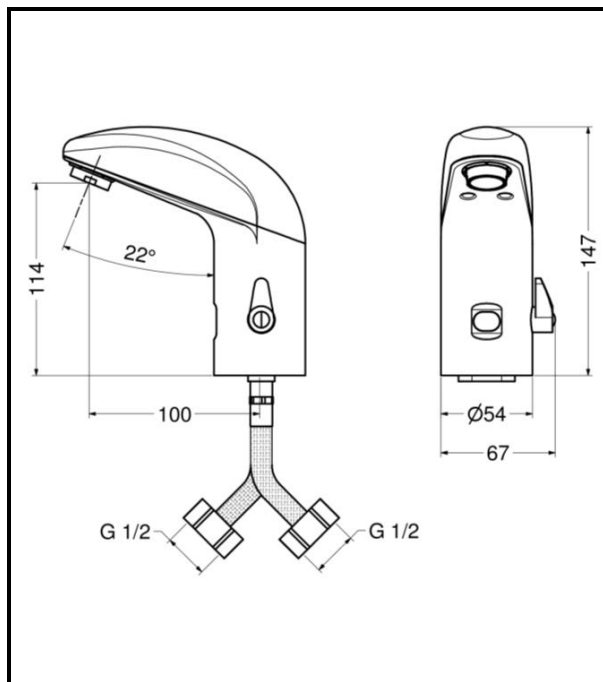
ARTICOLO / Item
Artículo / Article/ARTIKEL

02512

VARIANTI / Other versions
Otras opciones / Autres options
Zusätzliche Varianten

R1
02512/R

Miscelatore elettronico per lavabo serie ONE con alimentazione a batteria.
 ONE series electronic basin mixer, powered by battery.
 Mezclador electrónico para lavabo colección ONE con alimentación con baterías.
 Mitigeur électronique sur plage lavabo série ONE avec alimentation à piles.
 Elektronischer Zweihandmischer für Waschtisch serie ONE mit Batteriebetrieb.



IT



COMPOSIZIONE

- Corpo base e cover in zamak cromati
- Elettrovalvola bistabile 6 V (interna)
- Sensore ad infrarossi
- Sistema di blocco temperatura acqua calda
- Batteria al litio 6 V CRP2 (interna)
- Con valvole di ritegno
- Flessibili in acciaio inox 1/2" con guarnizioni filtro

CARATTERISTICHE FUNZIONALI

Portata:	6 l/min (c/limitatore di portata)
Pressione di alimentazione:	Min 1 – max 8 bar
Temperatura di alimentazione:	5 – 70 °C
Alimentazione elettrica:	Batteria al litio 6 V (inclusa)
Durata stimata batteria:	220.000 operazioni
Attivazione:	Sensore ad infrarossi a rilevamento di presenza
Auto-erogazione:	Ogni 24 ore dall'ultimo utilizzo
Blocco antivandalo:	Chiusura automatica dopo 60 secondi di erogazione continua
Blocco batteria scarica:	Led indicatore di batteria scarica: in caso di batteria scarica il rubinetto viene bloccato chiuso

VARIANTI

- 02512/R Con alimentatore di rete 230 V 

EN



COMPOSITION

- Chromed zamak main body and cover
- Bi-stable solenoid valve 6 V (internal)
- Infra-red sensor
- Hot water temperature lock system
- 6 V CRP2 lithium battery (internal)
- With check valves
- Stainless steel flexible hoses 1/2" with filters

OPERATING CHARACTERISTICS

Flow rate:	6 l/min (w/flow regulator)
Operating pressure:	Min 1 – max 8 bar
Water inlet temperature:	5 – 70 °C
Power supply:	Lithium battery 6 V (included)
Battery life cycles:	220.000 cycles
Activation:	Infra-red sensor with presence detection function
Self-opening:	Every 24 hours since the last activation
Vandal proof safety:	Self-closing after 60 seconds of continuous flow
Low battery safety:	Exhausted battery led indicator: in case of exhausted battery the tap is kept closed

OTHER VERSIONS

- 02512/R Main powered 230 V 

ES



COMPOSICIÓN

- Cuerpo base y cobertura en zamak cromados
- Electroválvula biestable 6 V (interna)
- Sensor a rayos infrarrojos
- Sistema de bloqueo de la temperatura del agua caliente
- Batería al litio 6 V CRP2 (interna)
- Con válvulas de retención
- Flexos en acero inox 1/2" con filtros

CARACTERÍSTICAS FUNCIONALES

Caudal:	6 l/min (c/ limitador de caudal)
Presión de alimentación:	Min 1 – max 8 bar
Temperatura de alimentación:	5 – 70 °C
Alimentación eléctrica:	Batería al litio 6 V (en dotación)
Duración estimada batería:	220.000 operaciones
Activación:	Sensor a infrarrojos a detección de presencia
Auto-descarga:	Cada 24 horas desde la última utilización
Bloqueo antivandálico:	Cierre automático después de 60 segundos de descarga continua
Bloqueo batería descargada:	Led indicador de batería descargada: en caso de batería descargada el grifo se bloquea cerrado

OTRAS OPCIONES

- 02512/R Con alimentador de red 230 V 

FR



COMPOSITION

- Corps base et couverture en zamak chromé
- Solénoïde bistable 6 V (interne)
- Capteur infrarouge
- Système de verrouillage de la température de l'eau chaude
- Batterie lithium 6 V CRP2 (interne)
- Avec clapets anti-retour
- Flexibles en acier inox 1/2" avec filtres

CARACTÉRISTIQUES FONCTIONNELLES

Débit:	6 l/min (avec limiteur de débit)
Pression d'alimentation:	Min 1 – max 8 bar
Température d'alimentation:	5 – 70 °C
Alimentation électrique:	Batterie lithium 6 V (incluse)
Durée estimée batterie:	220.000 opérations
Activation:	Capteur infrarouge à détection de présence
Auto-approvisionnement:	24 heures après la dernière utilisation
Système de blocage anti-vandalisme:	Fermeture automatique après 60 sec. d'écoulement de l'eau continu
Système de blocage batterie déchargée:	Led indicateur de batterie déchargée: si la batterie est déchargée, le robinet s'arrête

AUTRES OPTIONS

- 02512/R Avec alimentateur extérieur 230 V 

DE



LIEFERUMFANG

- Armaturenkörper und –abdeckung aus Zamak mit integriertem Infrarotsensor
- Bistabiles Elektroventil (intern)
- Einstellbare Temperaturbegrenzung
- 6V Lithium Batterie CRP2 (intern)
- Integrierte Rückschlagventile
- Flexible Schläuche mit integriertem Filter und 1/2" Anschluß

FUNKTIONALE EIGENSCHAFTEN

Durchflußvolumen:	6 l/min (mit Begrenzung)
Zulaufdruck:	Min 1 – max 8 bar
Zulauftemperatur:	5 – 70 °C
Elektrische	6V Lithium Batterie
Spannungsversorgung:	
Batterielebensdauer:	220.000 Operationen
Betätigung:	Infrarotsensor mit Objekterkennung
Antibakterieller Spülzyklus:	Alle 24 h nach letzter Operation
Vandalensicherung:	Automatischer Spülstop nach 60 Sekunden kontinuierlichem Spülens
Spannungsüberwachung:	Led Anzeige für Spannungsminimum der Batterie: Im Falle niedriger Spannung wird die Armatur geschlossen

Armatur konform mit UBA-Liste

VARIANTEN

- 02512/R mit Netztransformer 230 V ❶
- 02512-38 Flexible Schläuche mit integriertem Filter und 3/8" Anschluß
- 02512/R-38 Flexible Schläuche mit integriertem Filter und 3/8" Anschluß und mit Netztransformer 230V ❶